

Bonne lecture et Fly Safe

Janvier 2024 :

Retour sur les événements de l'atelier BIA depuis la rentrée de septembre 2023.

L'atelier Bia fonctionne depuis la rentrée de septembre, il accueille une dizaine d'élèves venus de différents établissements de l'Ouest Guyanais. L'ambiance est studieuse mais on ne manque pas de s'amuser et d'expérimenter la portance avec les avions de la classe.



Visite de l'aéroclub Hydro Giro

Les élèves se sont rendus à l'aéroclub Hydro Giro pour découvrir les différents aéronefs et observer en pratique ce qu'ils ont étudié en classe. La constitution d'une cellule, d'une aile, d'un empennage, les instruments de bord et tous les composants d'un avion. Maurice GLAS, le président du club et instructeur ULM multiaxes a su répondre aux questions très pointues de nos aviateurs en herbe, très intéressés par ces petits avions ultralégers pilotable dès l'âge de 15 ans.



Remise de récompenses au CSG

Le mercredi 20 décembre avait lieu au CSG à Kourou la remise des diplômes BIA des promotions 2021 et 2022. Même si la plupart des élèves ne pouvaient pas être présents, une petite délégation de 5 élèves sur les 14 admis ont pu représenter Saint Laurent et faire honneur à cette invitation.



Organisée par la Directrice opérationnelle du Campus MQ aéronautique et spatial, Madame DUCHARTRE, les diplômés ont commencé la visite par la découverte du pas de tir d'Ariane 6.



La cérémonie de remise de prix a ensuite eu lieu dans la salle Jupiter en présence du Directeur du Centre Spatial, des représentants du Rectorat et de la CTG, mais également d'un pilote d'Air Guyane.



Des porte-clés avec le logo du BIA de l'Ouest Guyanais ont été spécialement conçus par le FabLab pro de Juminer et offerts aux élèves et aux représentants.



Nos élèves ont ensuite pu se restaurer au cocktail offert par le campus.

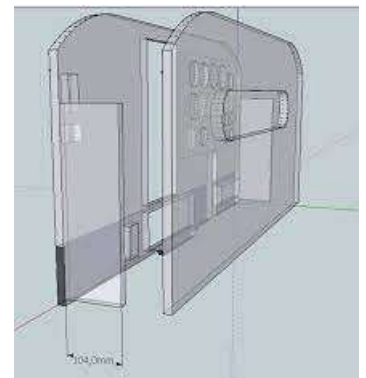
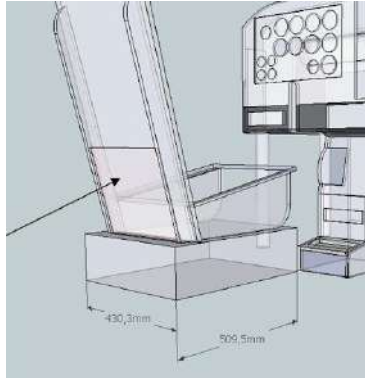
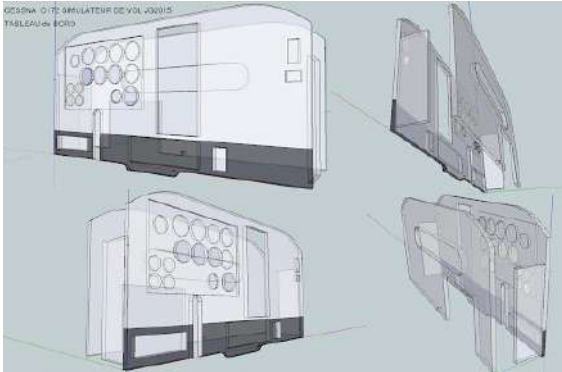
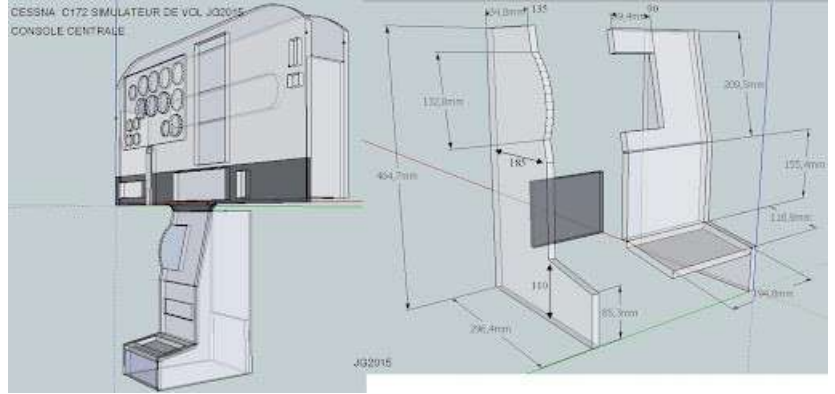


Arrivée du simulateur

Un projet de simulateur de vol avait été initié par la promotion 2021. Financé par le Campus MQ aéronautique et spatial, ce dernier est enfin arrivé. Doté d'un ordinateur performant, de 2 yokes et de 2 palonniers, d'un grand écran et d'un casque à réalité virtuelle, ce matériel performant n'attend plus que son bungalow. Il sera mis à disposition des élèves du BIA afin de travailler sur les effets primaires et secondaires des commandes. Il pourra également servir au travail des procédures d'urgences en partenariat avec le club Hydro Giro et les élèves en école de pilotage. Nous attendons avec impatience l'installation du bungalow afin de pouvoir profiter de ce matériel de pointe au service des apprentissages des élèves.



Parallèlement Monsieur RABORD professeur de la section bois s'est lancé avec sa classe dans la fabrication de la réplique d'un cockpit de CESSNA 172. Destiné à recevoir le simulateur de vol, ce dernier permettra de développer le côté immersif de la simulation et permettra aux élèves de la section bois de mettre en avant leur savoir faire autour d'un chef d'oeuvre technique au service de la communauté éducative.



Carte de vœux

Les élèves de l'atelier BIA et moi-même, vous présentons notre carte de vœux pour cette nouvelle année.



Galette des rois à l'atelier BIA

Samedi 13 janvier avait lieu la première séance BIA de l'année 2024. Antonin a su nous régaler avec une galette des rois de sa composition. Arrivée encore chaude, c'est également Antonin qui a été nommé Roi de l'atelier en découvrant la fève spécialement cachée pour l'occasion : une fusée.

Il mérite toutes nos félicitations pour ses talents de pâtissier et l'effort tout particulier de s'être levé plus tôt un samedi matin pour réaliser cette galette.



On ne le voit pas mais il a dessiné un avion ;-)



Carte de promotion du BIA

Afin de promouvoir le BIA et rendre accessible les cours en ligne, une carte postale de promotion du BIA de l'Ouest Guyanais a été réalisée et sera distribuée dans les différents établissements. A destination des élèves, elle leur permettra avec un QR code d'accéder directement aux ressources en ligne et aux informations de l'atelier. N'hésitez pas à diffuser le QR code !



Calendrier

Pour cette nouvelle année, un calendrier spécial BIA de l'Ouest Guyanais a été édité. Téléchargeable sur le padlet, il est accessible et libre de droits.



Merci à Rodolphe AGNEL pour le partage de ses photos de « Saint Laurent vu du ciel »